

Produced by:
Establecimientos San Ignacio S.A.
www.sanignacio.com.ar

MILK CARAMEL SPREAD GLUTEN - FREE
Ingredients: milk, sugar, glucose, sodium bicarbonate as acidity regulator and natural vanilla flavour. CONTAINS: MILK AND SULFITES.

Nutrition Facts	
About 23 servings per container	
Serving size	2 tbsp (36g)
Amount per serving	120
	% DV*
Total Fat 2.5g	3%
Saturated Fat 1.5g	8%
Trans Fat 0g	
Cholesterol 10mg	3%
Sodium 55mg	2%
Total Carbohydrate 22g	8%
Total Sugars 22g	
Includes 11g Added Sugars	21%
Protein 2g	
Calcium 7%	Potas. 3%

Not a significant source of dietary fiber, vitamin D and iron.
*%DV=%Daily Value




SINCE 1939

San Ignacio®

Dulce de Leche

MILK CARAMEL SPREAD

NET WT. 29.6 OZ (840g)

PRODUCT OF ARGENTINA

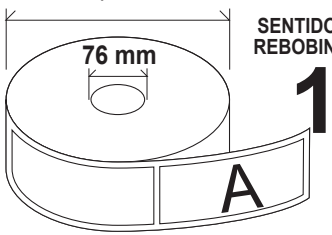



Store in cool and dry place. Once opened, keep refrigerated and consume within a month. Best before: see lid

IMPORTED BY:
Atalanta Corporation
Elizabeth, NJ 07206
www.atalantacorp.com

R.N.E. Nº 21-049379 Est. Insc. SENASA Nº S-I-04077
RNPA Nº 21-106675



CLIENTE: 32 - SAN IGNACIO	Diametro aprox. 280 mm - 1500 etiquetas	MEDIDA: 269 X 83 mm	
PRODUCTO: 5138 - ETIQ.AUT. P/DDL FLIAR 840G "SAN IGNACIO" ATALANTA		MATERIAL: OPP 60 MIC. AUTOADH.	
PREIMPRESION: CLAUDIA		TERMINACION: LAMINADO	
COLORES:	EMBALAJE: CAJA 5	FECHA CORRECCION: 08 /02 / 2021	APROBADO
			

Nota: Los textos y demás legales, al igual que el código de barras, deben ser validados por el Cliente.



República Argentina - Poder Ejecutivo Nacional
2021 - Año de Homenaje al Premio Nobel de Medicina Dr. César Milstein

Hoja Adicional de Firmas
Ficha Técnica

Número:

Referencia: Ejemplar de muestra del rótulo que corresponda al/los producto/s en cuestión

El documento fue importado por el sistema GEDO con un total de 1 pagina/s.