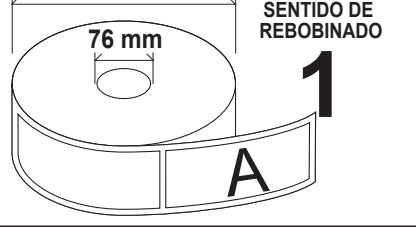



<p>Nutrition Facts Valeur nutritive</p> <p>Per 2 tbsp (20 g) pour 2 c. à soupe (20 g)</p> <p>Calories 70 % Daily Value* % valeur quotidienne*</p> <p>Fat / Lipides 1 g 1 % Saturates / saturés 1 g 5 % + Trans / trans 0 g</p> <p>Carbohydrate / Glucides 13 g Fibre / Fibres 0 g 0 % Sugars / Sucres 9 g 9 %</p> <p>Protein / Protéines 1 g</p> <p>Cholesterol / Cholestérol 5 mg</p> <p>Sodium 30 mg 1 %</p> <p>Potassium 50 mg 1 %</p> <p>Calcium 40 mg 3 %</p> <p>Iron / Fer 0 mg 0 %</p> <p>*5% or less is a little, 15% or more is a lot *5% ou moins c'est peu, 15% ou plus c'est beaucoup</p>	 <p>ARGENTINE FOOD DEPUIS 1939</p> <p>SINCE 1939</p> <p>San Ignacio</p> <p><i>Dulce de Leche</i></p> <p>TARTINADE DE CAMEL AU LAIT MILK CARAMEL SPREAD</p> <p>840 g</p> <p>PRODUIT EN ARGENTINE MADE IN ARGENTINA</p>	<p>Ingredients : Milk, Sugars (sugars, corn syrup), Baking soda, Vanilla extract. Contains: Milk, Sulphites. Ingédients: Lait, Sucres (sucre, sirop de maïs), Bicarbonate de sodium, Extrait de vanille. Contient: Lait, Sulfites.</p> <p>Gluten Free / Sans gluten Fabriqué par / Produced by: Establecimientos San Ignacio S.A. Ruta 11 km 447- S3034ACS- Sauce Viejo- Provincia de Santa Fe- ARGENTINA Tel: 54-342-4950900- Fax: 54-342-4950222 www.sanignacio.com.ar RNE N°: 21-049379 Establ. Inscrip. SENASA N° S-I-04077 RNPA N°: 21-106675</p> <p>Importé par / Imported by: LIBRAIRIE ESPAGNOLE INC. 3811, boul. Saint-Laurent Montréal QC H2W 1X9 www.lespanola.com admin@lespanola.com - 514-849-3383 Conserver dans un endroit frais et sec. Garder réfrigéré après l'ouverture et consommer dans le mois. Store in cool, dry place. Once opened, keep refrigerated and consume within a month.</p>  <p>VO2 7 179024 001064</p>
---	--	--

REFRIGERATE AFTER OPENING.
REFRIGERER UNE FOIS OUVERT.

<p>CLIENTE: 32 - SAN IGNACIO</p>	<p>Diametro aprox. 280 mm - 1500 etiquetas</p>	<p>MEDIDA: 269 X 83 mm</p>	
<p>PRODUCTO: 4221 - ETIQ.AUT. P/DDL FLIAR 840G "SAN IGNACIO" L.ESPAÑOLA V 02</p>	 <p>SENTIDO DE REBOBINADO</p>	<p>MATERIAL: OPP 60 MIC. AUTOADH.</p> <p>TERMINACION: LAMINADO</p>	
<p>PREIMPRESION: CLAUDIA</p>	<p>FECHA CORRECCION: 21 /05 / 2020</p>		<p>APROBADO</p>
<p>COLORES:</p> <p></p> <p>Nota: Los textos y demás legales, al igual que el código de barras, deben ser validados por el Cliente.</p>	<p>EMBALAJE: CAJA 5</p>		



República Argentina - Poder Ejecutivo Nacional
2021 - Año de Homenaje al Premio Nobel de Medicina Dr. César Milstein

Hoja Adicional de Firmas
Ficha Técnica

Número:

Referencia: Ejemplar de muestra del rótulo que corresponda al/los producto/s en cuestión

El documento fue importado por el sistema GEDO con un total de 1 pagina/s.